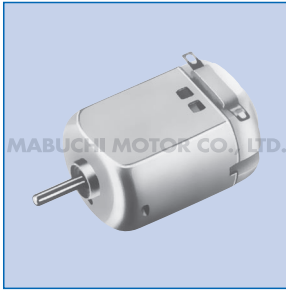


FC-130RA/SA

OUTPUT : 0.2W ~ 9.0W (APPROX)

カーボンブラシ | Carbon-brush motors | 碳精电刷



代表的用途

精密・事務機器：インクジェットプリンター
 家電機器：カールドライヤー
 玩具・模型：RCモデル

主要用途

精密、办公设备：喷墨打印机
 家电机器：卷发梳
 玩具、模型：RC遥控模型

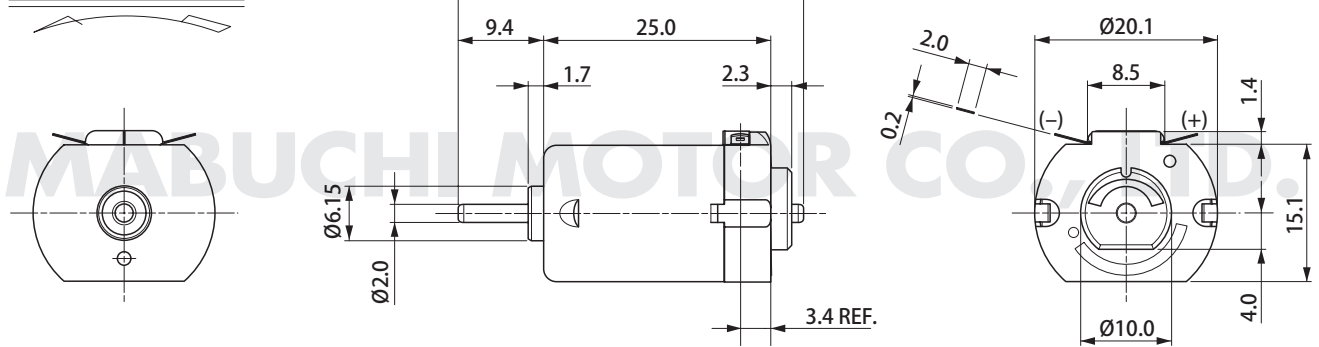
Typical Applications

Precision and Office Equipment : Inkjet Printer
Home Appliances : Styling Brush
Toys and Models : Radio Control Model

WEIGHT : 17g (APPROX)

MODEL	VOLTAGE		NO LOAD		AT MAXIMUM EFFICIENCY					STALL		
	OPERATING RANGE	NOMINAL	SPEED	CURRENT	SPEED	CURRENT	TORQUE		OUTPUT	TORQUE		CURRENT
			r/min	A	r/min	A	mN·m	g·cm	W	mN·m	g·cm	A
FC-130RA-2270	2.4~3.0	3V CONSTANT	18500	0.36	14170	1.18	0.92	9.4	1.36	3.92	40	3.85
FC-130RA-10300	4.5~12.0	12V CONSTANT	18000	0.080	13760	0.26	0.90	9.2	1.30	3.83	39	0.84
FC-130SA-2270	3.0~4.5	3V CONSTANT	13500	0.27	10740	1.05	1.37	14.0	1.54	6.71	68	4.10

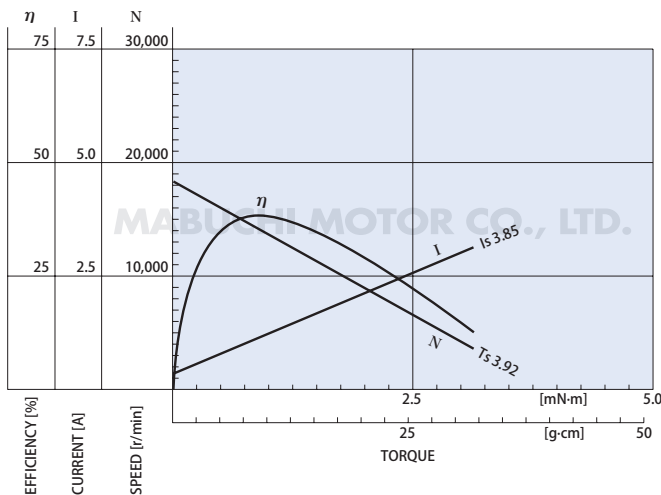
DIRECTION OF ROTATION



UNIT : MILLIMETERS

FC-130RA-2270

3.0V



FC-130SA-2270

3.0V

